

16.1	14.3	10.65	9.5	52746-2017	20
15.6	13.8	10.15	9.0	-1917	19
15.1	13.3	9.65	8.5	-1817	18
14.6	12.8	9.15	8.0	-1717	17
14.1	12.3	8.65	7.5	-1617	16
13.6	11.8	8.15	7.0	-1517	15
13.1	11.3	7.65	6.5	-1417	14
12.6	10.8	7.15	6.0	-1317	13
12.1	10.3	6.65	5.5	-1217	12
11.6	9.8	6.15	5.0	-1117	11
11.1	9.3	5.65	4.5	-1017	10
10.6	8.8	5.15	4.0	-0917	9
10.1	8.3	4.65	3.5	-0817	8
9.6	7.8	4.15	3.0	-0717	7
9.1	7.3	3.65	2.5	-0617	6
8.1	6.3	2.65	1.5	52746-0417	4
D	C	B	(A)	MATERIAL NO.	極数 CIRCUIT

注記 NOTES

- 使用材料 MATERIAL
ハウジング : 46ナイロン, UL94V-0
HOUSING : 46NYLON
アクチュエータ : PPS, UL94V-0
ACTUATOR
ターミナル : リン青銅, 半田メッキ (t=0.2)
TERMINAL : PHOS-BRO, TIN-LEAD PLATED
金具 : リン青銅, 半田メッキ (t=0.2)
FITTING NAIL : PHOS-BRO, TIN-LEAD PLATED
 - エンボステープ梱包時は、アクチュエータがロックした状態とする。
IN THE PACKAGE, ACTUATOR OF PART NO.52746-**-17 SHOULD BE LOCKED.
- △ソルダータール半田付け面のスレ量、及び金具半田付け面のスレ量は、基準面 [H] に対し上方向 0.1MAX. 下方向 0.15MAX. とする。
MISALIGNMENT OF SOLDER TAILS AND FITTING NAILS FROM [H]
UPPER DIRECTION: 0.1 MAX. , LOWER DIRECTION: 0.15MAX.
- △偶数極に適用。
APPLY FOR EVEN CIRCUIT.
- △パターンはくり止め用金具
FITTING NAIL FOR PREVENTION OF PEELING OF P.C.B. PATTERN.

角度 ANGLE	±3°
30° 以上 OVER	+0.3
10° 以上 30° 未満 OVER	+0.25
10° 未満 UNDER	+0.2
一般公差 GENERAL TOLERANCES	

E	変更 REVISD (J2004-4506)	M.N	04/5/31
D	変更 REVISD (JC2000-0795)	N.Y.M.S	00/6/30
C	変更 REVISD (JC80041)	H.I	97/7/15
B	変更 REVISD (JC60146)	T.N.M.F	95/9/6
A	変更 REVISD (J40949)	H.H	94/11/17
0	新規/作成 RELEASED (J40230)	S.A	94/3/24
記号 LTR	変更内容 REVISION RECORD	DR. CHK.	日付 DATE

材料 MATERIAL
注記参照 SEE NOTES

仕上げ FINISH 注記参照 SEE NOTES

適用電線範囲 WIRE RANGE —//—

被覆外径 INS. RANGE —//—

DRAWN BY '94/3/24 S.AIHARA
CHK'D BY '00/6/30 S.KUNISHI

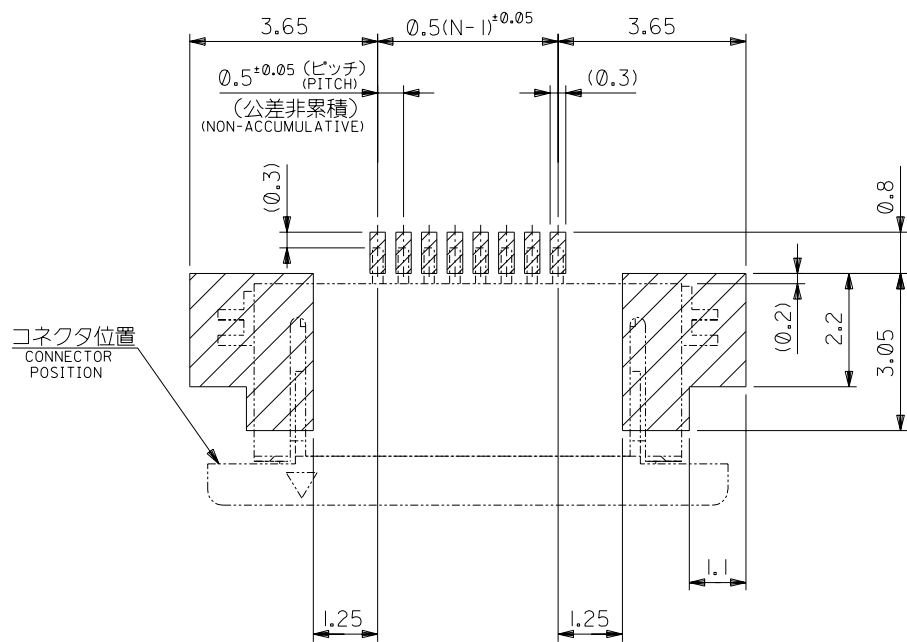
molex MOLEX-JAPAN CO.,LTD.
日本モレックス株式会社

REVISE ONLY ON CAD SYSTEM
TITLE 名称

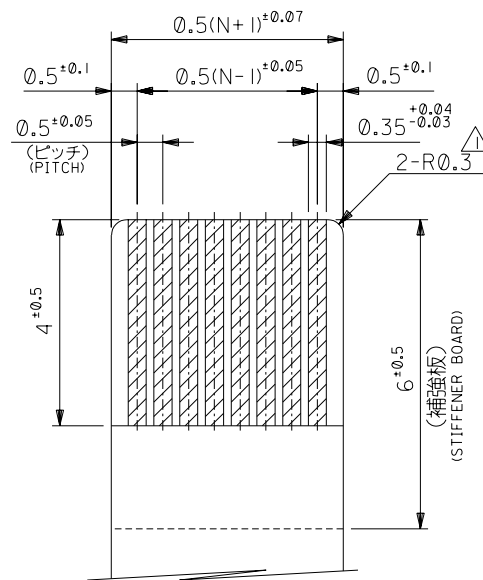
0.5 FPC CONN. Z.I.F. FOR SMT.R/A(BOTTOM CONTACT)

DWG. NO. (SHEET 1 OF 2) REV
SD-52746-**-17 E

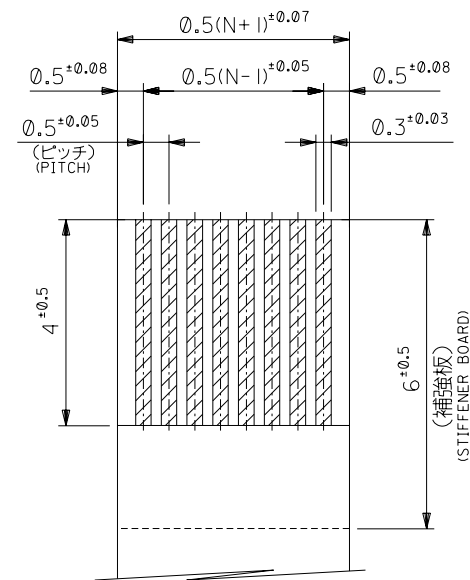
8 7 6 5 4 3 2 1



参考基板レイアウト
RECOMMENDED P.C. BOARD
PATTERN DIMENSION (REF.)
(マウント面)



適合FPC推奨寸法
APPLICABLE FPC
RECOMMENDED DIMENSION
(仕上がり厚さ: 0.3±0.03)
(THICKNESS: 0.3±0.03)



適合FPC推奨寸法
APPLICABLE FPC
RECOMMENDED DIMENSION
(仕上がり厚さ: 0.3±0.03)
(THICKNESS: 0.3±0.03)

注記 NOTES

△ R0.3は、FPCの導体部にかからないこと。
R0.3 MUST NOT BE OVERLAPPED TO PATTERN OF FPC.

		材料 MATERIAL		MATERIAL —//—		molex MOLEX-JAPAN CO.,LTD. 日本モレックス株式会社	
E		変更 REVISD (J2004-4506)	M.N	04/5/31	仕上がり FINISH 注記参照 SEE NOTES		REVISE ONLY ON CAD SYSTEM
D		変更 REVISD (JC2000-0795)	N.Y.S	00/6/30	適用電線範囲 WIRE RANGE		TITLE 名称
C		変更 REVISD (JC80041)	T.N.M.R	97/7/15	被覆外径 INS. RANGE		0.5 FPC CONN. Z.I.F. FOR SMT.R/A(BOTTOM CONTACT)
B		変更 REVISD (JC60146)	T.N.H.H	95/9/6	DRAWN BY '94/3/24 S.AIHARA		CHK'D BY '00/6/30 S.KUNISHI
A		変更 REVISD (J40949)	Y.M.H.A	94/11/17	DRAWN BY '94/3/24 S.AIHARA		CHK'D BY '00/6/30 S.KUNISHI
0		新規作成 RELEASED (J40230)	S.A	94/3/24	APP'D BY '00/6/30 M.FUKUSHIMA		尺 度 SCALE —//—
一般公差 GENERAL TOLERANCES		記号 LTR	変更内容 REVISION RECORD	DR. CHK.	日付 DATE	尺 度 SCALE	尺 度 SCALE —//—

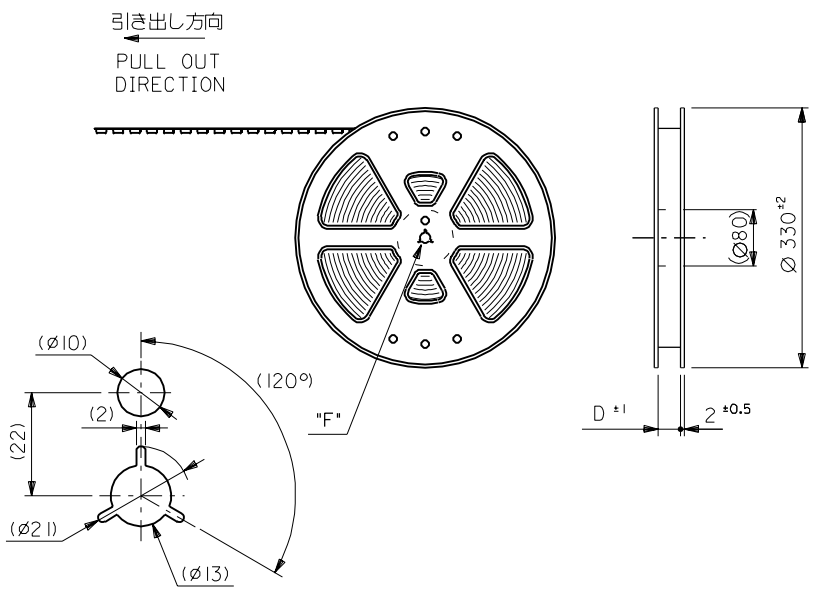
8 7 6 5 4 3 2 1

DIMENSIONS IN METRIC DO NOT SCALE DRAWING

A52746G-S03

DWG. NO.
SD-52746-**-90

DIMENSIONS IN METRIC DO NOT SCALE DRAWING



DETAIL "F"

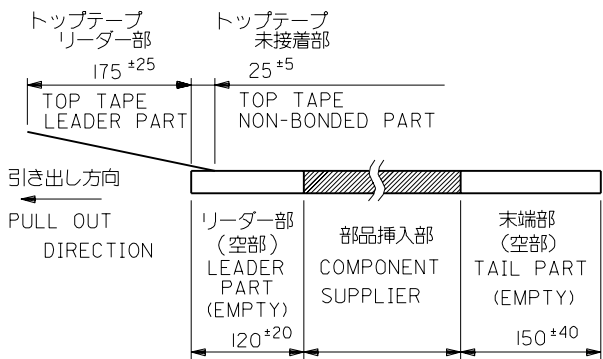
5. 材料
 キャリアテープ: ポリプロピレン (PP)
 トップテープ: PET, PE, PEF
 リール: ポリスチレン (PS) <リサイクル材を含む>
 MATERIAL CARRIER TAPE: POLYPROPYLENE
 TOP TAPE: PET, PE, PEF
 REEL: POLYSTYRENE (PS)
 <RECYCLE MATERIAL CONTAINED>

注記 NOTES

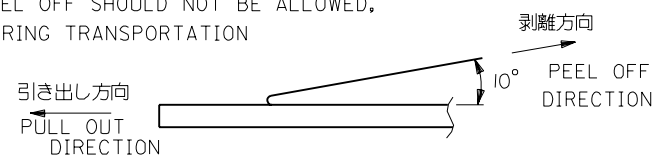
1. 製品番号 52746-**-17 の梱包状態はアクチュエータがロックした状態とする。
 詳細寸法については図面 SD-52746-**-17 を参照下さい。
 IN THE PACKAGE, ACTUATOR OF PART NO. 52746-**-17 SHOULD BE LOCKED
 RE DETAILED DIMENSIONS, SEE SD-52746-**-17

2. 梱包数量: 1000個/リール
 NUMBER OF CONNECTORS: 1000PCS/REEL

3. リードテープ長さ LEAD TAPE LENGTH



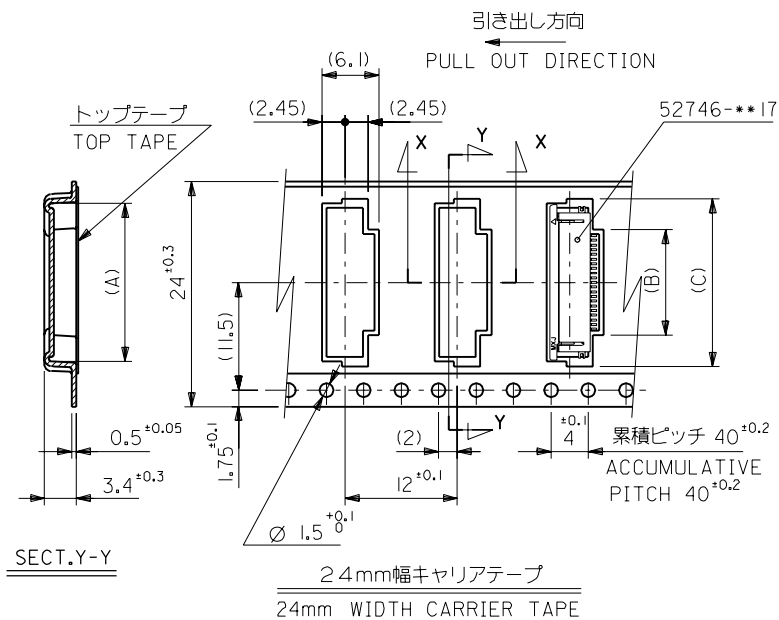
4. トップテープの剥離強度: (剥離方向は下図参照)
 0.1N~0.7N (10.2gf~71.4gf) 尚、本規格値は、出荷時に適用。
 (但し、輸送時に剥離が発生しない事。)
 PEELING OFF FORCE OF TOP TAPE
 0.1N~0.7N (10.2gf~71.4gf) (PEELING DIRECTION AS SHOWN IN FOLLOWING FIG.)
 THIS REQUIREMENT SHOULD BE APPLIED AT SHIPMENT
 PEEL OFF SHOULD NOT BE ALLOWED,
 DURING TRANSPORTATION



角度 ANGLE	30° 以上	30° 未満	10° 未満	10° 未満	一般公差	変更内容	記号	変更内容	DR. CHR.	日付	材料	注記参照	仕上げ	適用電線範囲	被覆外径	DRAWN BY	CHK'D BY	APP'D BY	尺度	DWG. NO.	(SHEET 1 OF 3)	REV	
	30° OVER	30° UNDER	10° UNDER	10° UNDER	±0.3	変更 (J40949)	A	新規作成 (J40230)	S.AIHARA	'94/3/24	M.FUKUSHIMA	SEE NOTES	— / —	— / —	— / —	S. AIHARA	S. KUNISHI	M. FUKUSHIMA	— / —	SD-52746-**-90	1	B	
REVISION RECORD	REVISION RECORD	REVISION RECORD	REVISION RECORD	REVISION RECORD	REVISION RECORD	REVISION RECORD	REVISION RECORD	REVISION RECORD	REVISION RECORD	REVISION RECORD	REVISION RECORD	REVISION RECORD	REVISION RECORD	REVISION RECORD	REVISION RECORD	REVISION RECORD	REVISION RECORD	REVISION RECORD	REVISION RECORD	REVISION RECORD	REVISION RECORD	REVISION RECORD	REVISION RECORD

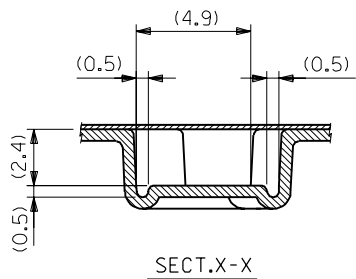
THIS DRAWING CONTAINS INFORMATION THAT IS PROPRIETARY TO MOLEX (JAPAN) AND SHOULD NOT BE USED WITHOUT WRITTEN PERMISSION
 本図面は日本モレックス (株) の所有する情報を含むもので 当社の許可なく複製を禁止する。
 EN-OIC(032)MXJ-32

DWG. NO.
SD-52746-**-90



SECT. Y-Y

24mm幅キャリアテープ
24mm WIDTH CARRIER TAPE



SECT. X-X

角度 ANGLE	±3°
30°以上	+0.3
10°以上 30°未満	+0.25
10°未満	+0.2
一般公差 GENERAL TOLERANCES	

変更 REVISED	UC2001-0425	Y.K.	00/12/20
変更 REVISED	(J40949)	T.M.	94/11/17
新規作成 RELEASED	(J40230)	S.S.	94/3/24
記号 LTR	変更内容 REVISION RECORD	DR. CHR.	日付 DATE

材料
MATERIAL
SHEET 1 OF 3 参照
REFER TO SHEET 1 OF 3

仕上げ
FINISH

適用電線範囲
WIRE RANGE

被覆外径
INS. RANGE

DRAWN BY '94/3/24
S.AIHARA

CHK'D BY '00/12/20
S.KUNISHI

APP'D BY '00/12/20
M.FUKUSHIMA

尺度
SCALE

molex MOLEX-JAPAN CO.,LTD.
日本モレックス株式会社

REVISION ON CAD SYSTEM

TITLE 名称
0.5 FPC Conn ZIF SMT RA
Bottom Contact
Embstp Pkg

DWG. NO. (SHEET 2 OF 3) REV
SD-52746-**-90 B

24	25.5	17.4	10.8	16.4	52746-2090	20
		16.9	10.3	15.9	-1990	19
		16.4	9.8	15.4	-1890	18
		15.9	9.3	14.9	-1790	17
		15.4	8.8	14.4	-1690	16
		14.9	8.3	13.9	-1590	15
		14.4	7.8	13.4	-1490	14
		13.9	7.3	12.9	-1390	13
		13.4	6.8	12.4	-1290	12
		12.9	6.3	11.9	-1190	11
		12.4	5.8	11.4	-1090	10
		11.9	5.3	10.9	-0990	9
		11.4	4.8	10.4	-0890	8
10.9	4.3	9.9	-0790	7		
10.4	3.8	9.4	52746-0690	6		
キャリアテープ幅 CARRIER TAPE WIDTH		D	(C)	(B)	(A)	ENG. NO.
						極数 CIRCUIT

THIS DRAWING CONTAINS INFORMATION THAT IS PROPRIETARY TO MOLEX(JAPAN) AND SHOULD NOT BE USED WITHOUT WRITTEN PERMISSION
本図面は日本モレックス(株)の所有する情報を含むもので 当社の許可なく複製を禁止する。
EN-OIC(032)MXJ-32

DIMENSIONS IN METRIC DO NOT SCALE DRAWING

5274690G.S81

DWG. NO.
SD-52746-**-90

E

D

C
B
A
DIMENSIONS IN METRIC DO NOT SCALE DRAWING

F

E

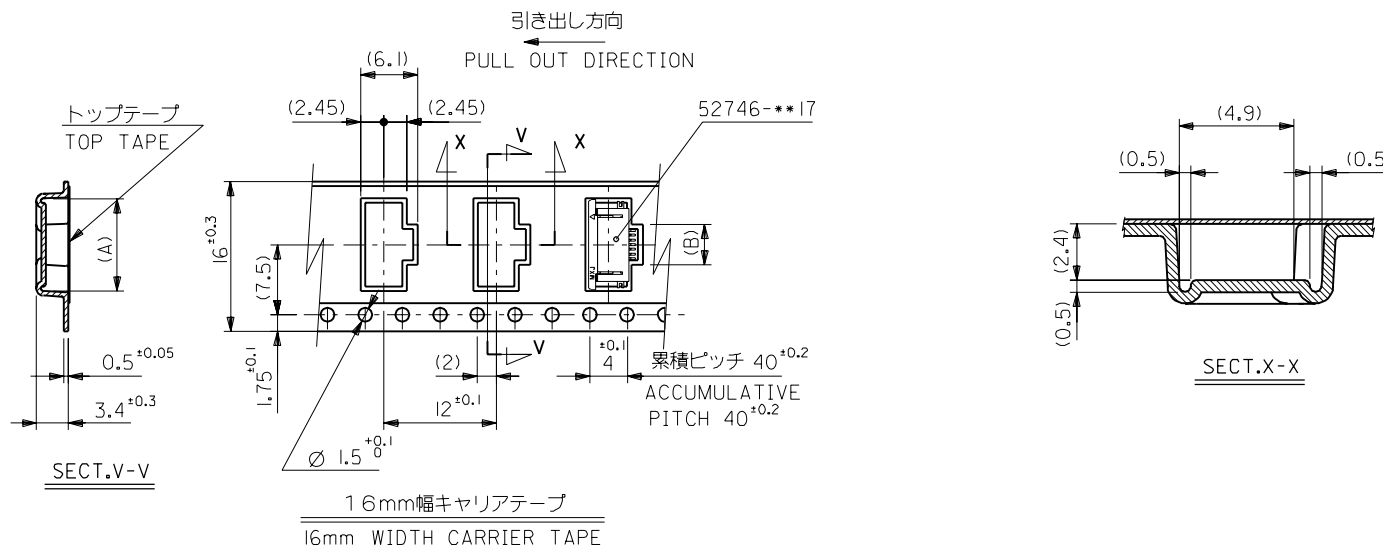
D

C

B

A

8 7 6 5 4 3 2 1



16	17.5	2.8	8.4	52746-0490	4
キャリアテープ幅 CARRIER TAPE WIDTH	D	(B)	(A)	ENG. NO.	極数 CIRCUIT

材料 MATERIAL	SHEET 1 OF 3 参照 REFER TO SHEET 1 OF 3		molex MOLEX-JAPAN CO.,LTD. 日本モレックス株式会社	
仕上げ FINISH	//		REVISE ONLY ON CAD SYSTEM	
適用電線範囲 WIRE RANGE	//		TITLE 名称	
被覆外径 INS. RANGE	//		0.5 FPC Conn ZIF SMT RA Bottom Contact Embstp Pkg	
DRAWN BY '94/3/24 S.AIHARA	CHK'D BY '00/12/20 S.KUNISHI	DWG. NO. (SHEET 3 OF 3) REV		
APP'D BY '00/12/20 M.FUKUSHIMA	尺度 SCALE	//		SD-52746-**-90 B
角度 ANGLE	±3°	変更 REVISED (J402001-0425)	日付 DATE '00/12/20	
30°以上 OVER	+0.3	変更 REVISED (J40949)	日付 DATE '94/11/17	
10°以上 30°未満 UNDER	+0.25	新規作成 RELEASED (J40230)	日付 DATE '94/3/24	
10°未満 UNDER	+0.2	変更内容 REVISION RECORD	日付 DATE	
一般公差 GENERAL TOLERANCES	記号 LTR	変更内容 REVISION RECORD	日付 DATE	

THIS DRAWING CONTAINS INFORMATION THAT IS PROPRIETARY TO MOLEX(JAPAN) AND SHOULD NOT BE USED WITHOUT WRITTEN PERMISSION
本図面は日本モレックス(株)の所有する情報を含むもので 当社の許可なく複製を禁止する。
EN-OIC(032)MXJ-32

8 7 6 5 4 3 2 1